

Cuisson modulaire thermaline 90 - Top Chauffe frites électrique, GN1/1 , Travail sur 1 coté

REPÈRE # _____

MODELE # _____

NOM # _____

SIS # _____

AIA # _____



589142 (MCYAAADOBO)

Chauffe frite électrique,
travail sur 1 coté, GN 1/1

Description courte

Repère No.

Élément conçu conformément à la norme DIN 18860_2 avec une façade en retrait de 20 mm. Cadre intérieur pour solidité extrême de 2 mm et 3 mm en 1.4301 (AISI 304). Plan de travail de 2mm en 1.4301 (AISI 304). Surface plate, facile à nettoyer. Système de connexion THERMODUL créant une surface de travail sans obstacle lorsque les Eléments sont connectées ensemble, évitant ainsi à la saleté d'entrer. Appareil généralement utilisé pour maintenir les plats au chaud jusqu'à ce qu'ils soient prêts à être servis ou en association avec une friteuse pour permettre aux aliments frits d'égoutter l'excédent d'huile. Éléments chauffants à infrarouge à l'arrière de l'appareil pour augmenter le temps de maintien. Capable de contenir un récipient 1/1 GN d'une hauteur maximale de 150 mm. Bandeau de commande convivial. Fourni avec un faux fond perforé GN 1/1. Manettes en métal avec une partie en silicone hygiénique « souple » pour faciliter la manipulation et le nettoyage.

Certification IPX5 relative à la résistance à l'eau.

Configuration : 1 côté fonctionnel, Top.

Caractéristiques principales

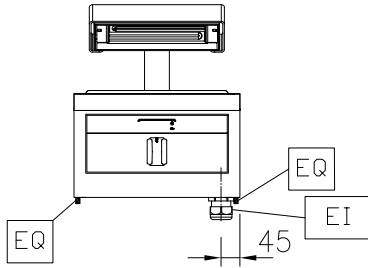
- Tous les composants principaux sont facilement accessibles depuis la façade.
- Système de connexion THERMODUL créant une surface de travail sans obstacle lorsque les unités sont connectées ensemble, évitant ainsi à la saleté d'entrer dans des composants vitaux et facilitant le retrait des unités en cas de remplacement ou de maintenance.
- Manettes en métal avec une partie en silicone hygiénique « souple » pour faciliter la manipulation et le nettoyage. Le design spécial des manettes évite l'infiltration des liquides ou de la salissure dans les composants vitaux.
- Certification IPX5 relative à la résistance à l'eau.
- Bandeau de commande facile d'utilisation.
- L'appareil permet non seulement de faire cuire mais il peut aussi être utilisé pour conserver les plats au chaud.
- L'appareil est fourni avec un faux fond perforé GN 1/1 spécialement conçu pour une récupération facile des aliments.
- L'appareil dispose d'éléments chauffants à infrarouge placés à l'arrière de l'appareil pour augmenter le temps de maintien.
- Capable de contenir un récipient 1/1 GN d'une hauteur maximale de 150 mm.
- Généralement utilisée avec une friteuse pour permettre aux aliments frits d'égoutter l'excédent d'huile dans la cuve.
- Grand affichage numérique hautement visible conçu en acier trempé pour résister à la chaleur et aux produits chimiques, pour indiquer les réglages de puissance et de température. L'affichage indique également si l'appareil et les éléments chauffants sont éteints/allumés.

Construction

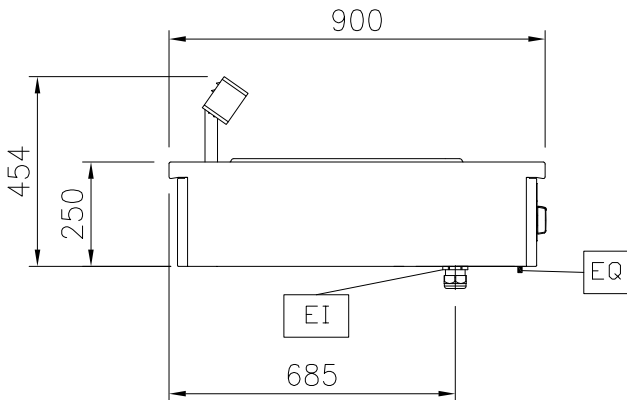
- Dessus épaisseur 2 mm en 1.4301 (AISI 304).
- Conception conforme à la norme DIN 18860_2 avec rebord anti-gouttes de 20 mm et un socle de en retrait de 70 mm.
- Surface plate pour réduire au minimum les zones cachées et faciliter le nettoyage de toutes les surfaces
- Cadre intérieur pour solidité extrême en 1.4301 (AISI 304).
- Unité conçu conformément à la norme DIN 18860_2 avec un bec d'égouttage de 20 mm.

APPROBATION: _____

Avant

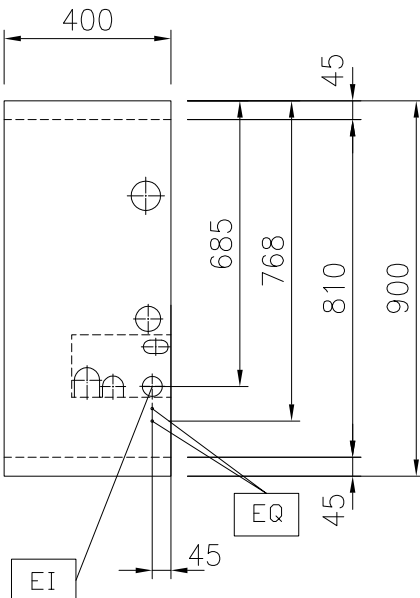


Côté



EI = Connexion électrique

Dessus



Électrique

Voltage :
 589142 (MCYAAADOBO) 230 V/1N ph/50/60 Hz
Total Watts : 1 kW

Informations générales

Largeur cuve utile : 306 mm
Hauteur cuve utile : 156 mm
Profondeur cuve utile : 510 mm
Largeur extérieure : 400 mm
Profondeur extérieure : 900 mm
Hauteur extérieure : 250 mm
Poids net : 16 kg

Durabilité

Consommation de courant: 4.3 Amps

Accessoires en option

- Tablette de dressage 130mm, largeur 400mm PNC 912522
- Tablette de dressage 200mm, largeur 400mm PNC 912552
- Etagère rabattable, 300x900mm PNC 912581
- Etagère rabattable, 400x900mm PNC 912582
- Etagère latérale fixe, 200x900mm PNC 912589
- Etagère latérale fixe, 300x900mm PNC 912590
- Etagère latérale fixe, 400x900mm PNC 912591
- Rail d'extrémité gauche affleurant, 900mm PNC 913111
- Rail d'extrémité droit affleurant, 900mm PNC 913112
- Rail d'extrémité gauche (12mm) pour éléments TL90 PNC 913202
- Rail d'extrémité droit (12mm) pour éléments TL90 PNC 913203
- Rail de connexion pour fourneau dos à dos sans dossier PNC 913227
- Insert profilé d=900 PNC 913232
- Endrail kit, (12.5mm), for back-to-back installation, left PNC 913251
- Endrail kit, (12.5mm), for back-to-back installation, right PNC 913252
- - NOT TRANSLATED - PNC 913255
- - NOT TRANSLATED - PNC 913256
- Filtre L=400mm PNC 913663